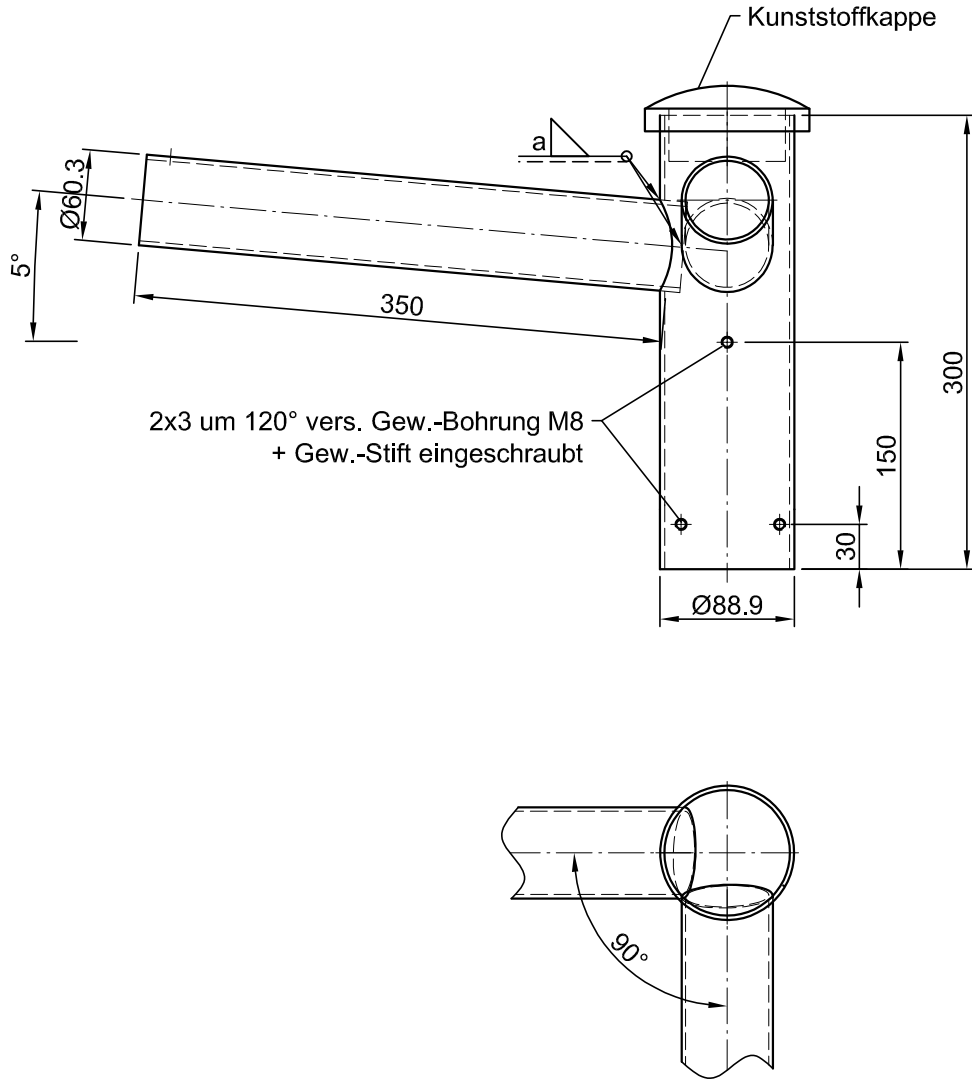


DIN A4 210 x 297 mm



<b>Korrosionsschutzsystem:</b> Feuerverzinkt nach DIN EN ISO 1461 t ZN k				<b>Schweißnähte:</b> Schweißnahtbewertungsgruppe: DIN EN ISO 5817 'D' Schweißzusatzwerkstoffe: DIN EN ISO 2560 / 14341 / 14171 Schweißnahtzeichen: EN 2553 Schweißnahtvorbereitung: DIN EN ISO 9692 Schweißverfahren: DIN 1910; EN 14610		nicht gekennzeichnete Schweißnähte: a = 3mm Vorwärmtemperatur: t ≥ 30mm → 100°-150° UP-Nähte: mindestens 60% durchgeschweißt	
Verzinkungsbohrungen sind konstruktiv anzubringen		(Verwendungszweck)		(Zul.Abw.)		(Oberfläche)	
Status freigegeben		<b>Allg.toleranz</b> DIN ISO 2768-c EN ISO 13920-BG		Maßstab 1:5 (Werkstoff)		5 kg/St 	
		Datum Name		<b>Aufsatzstück 2-fach - 90°</b> DAF 76/60-90°-350 Lagertyp			
		Bearb. 27.03.2017 Lang A.					
		Gepr. Statik					
		Gepr. 05.05.2021 Meixner Ch		Zeichnungs-Nr. N173914 36015255		Klasse 1 Blatt 1	
B Schweißstempel, Bezeichnung		17.08.17 GRS		tecpoles		Artikelnummer:	
A Neuanlage		27.03.17 LAN		(EDV-Nr.)N173914.DWG		(Ers.f.): (Ers.d.):	
Rev. Bezeichnung		Datum		Bearb.		Rev: B 1 Bl	

Plot: Meixner, Christoph/05/2021

Dieses Dokument ist gültig mit maschineller oder handschriftlicher Unterschrift. Techn. Änderungen bei der Ausführung ausschließlich Tecpoles vorbehalten!  
 Tecpoles nimmt für Angebot, Zusammenstellungen, Formblätter, Beschreibungen und zeichnerische Darstellungen  
 Urheberrechtsschutz in Anspruch. Gebrauch, Vervielfältigung und Weitergabe nur mit vorheriger schriftlicher Genehmigung!  
 Tecpoles claims copyright for offers, lists, blanks, descriptions and drawings.  
 Use, duplication and handing over to third parties only with prior written permission.